

# Digitální průmyslové termostaty

## Digitální průmyslový termostat s časovým spínáním



### **D150** měření a nastavení do 150°C, jednočidlové

- procesorové řízení,
- podsvícený grafický LCD displej,
- releový výstup 1x

### **D150/timer** měření a nastavení do 150°C, jednočidlové

- procesorové řízení,
- podsvícený LCD displej,
- releový výstup 2x
- reálný čas
- nastavitelný čas zapnutí a vypnutí 4x,
- volitelné zobrazení údaje o času nebo teplotě na displeji

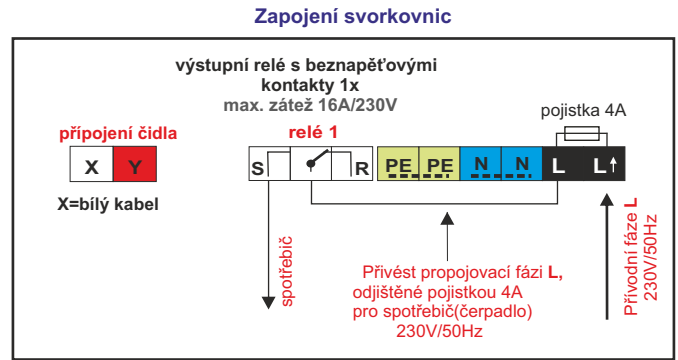
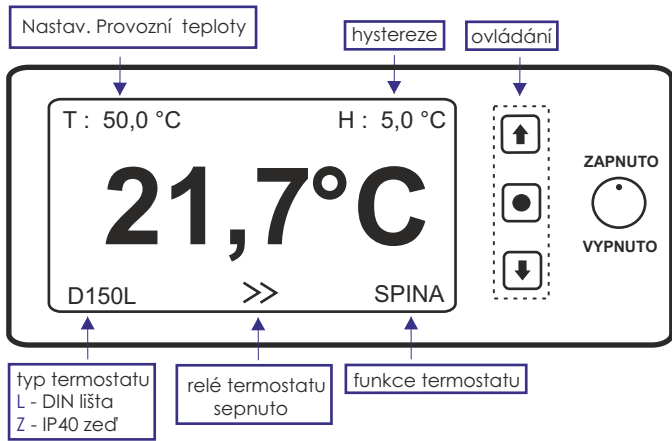
### **D280** měření a nastavení do 280°C, jednočidlové

- procesorové řízení,
- podsvícený grafický LCD displej,
- releový výstup 1x

-každý typ v provedení : L - DIN lišta (do stávajícího rozvaděče)  
Z - na zeď (krytí IP40, suché prostředí)  
Do krabice (rozvodnice s krytím Ip55)

# Digitální procesorový termostat D150...

Processorové řízení, podsvícený grafický LCD displej, releový výstup 1x.  
 Varianta L - provedení DIN lišta, krabice IP55. 150 - měření a nastavení do 150°C.  
 Varianta Z - provedení na zeď do krabice IP40.150 - měření a nastavení do 150°C.



**Technické parametry:**  
 Měřicí rozsah : -40 až +160°C  
 Regulační rozsah: -20 až +150°C  
 hystereze: +1 až +15°C  
 Provozní teplota : -20 až +70°C  
 Odchylka : +/- 0,1°C  
 Napájení : 230V/50Hz  
 Krytí : IP00, IP55, IP40

Připojeno teplotní čidlo  
**LM do 150°C**

Teplotní čidlo LM se může libovolně prodlužovat jakýmkoliv dvoužilovým kabelem.

Návod k použití :

Stiskneme tlačítko a zahájíme programování

**NASTAVENÍ TEPLoty**  
**40,0°C**

tlačítky nastavujeme teplotu při které bude termostat spínat, nebo rozpínat -20,0 až + 150,0°C.

tlačítkem přepneme na nastavení

**NASTAVENÍ HYSTEREZE**  
**03,0°C**

tlačítky nastavujeme teplotu 1,0 až 15,0°C, (citlivost - při překročení teploty o nastavenou hysterezi termostat znovu spíná, nebo rozpíná).

tlačítkem přepneme na nastavení

**FUNKCE TERMOSTATU**  
**TERMOSTAT SEPNE**

tlačítky nastavujeme výběr funkce termostatu. Při dosažení nastavené teploty: relé termostatu (relé1) sepne, nebo rozezne.

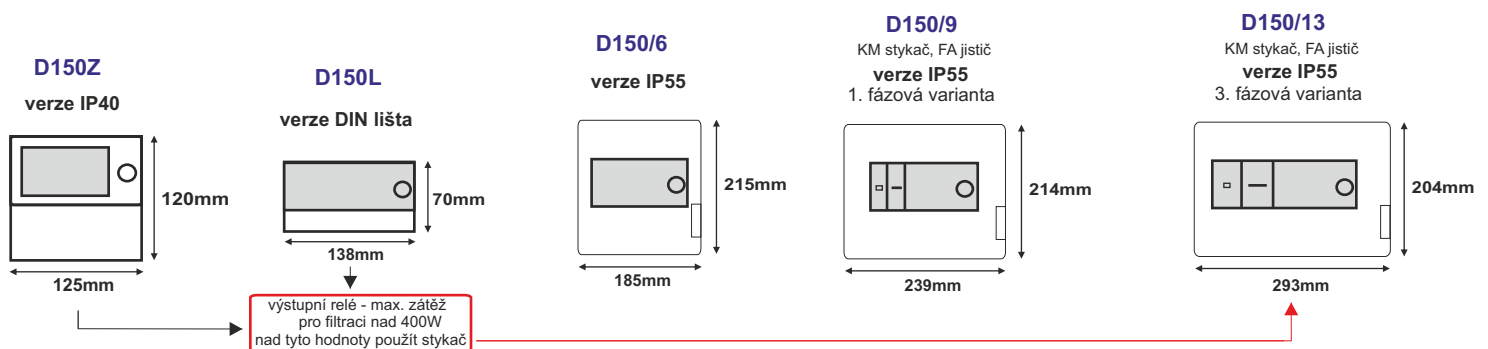
tlačítkem přepneme na nastavení

**ULOŽENÍ HODNOT DO PAMĚTI**

tímto je programování dokončeno

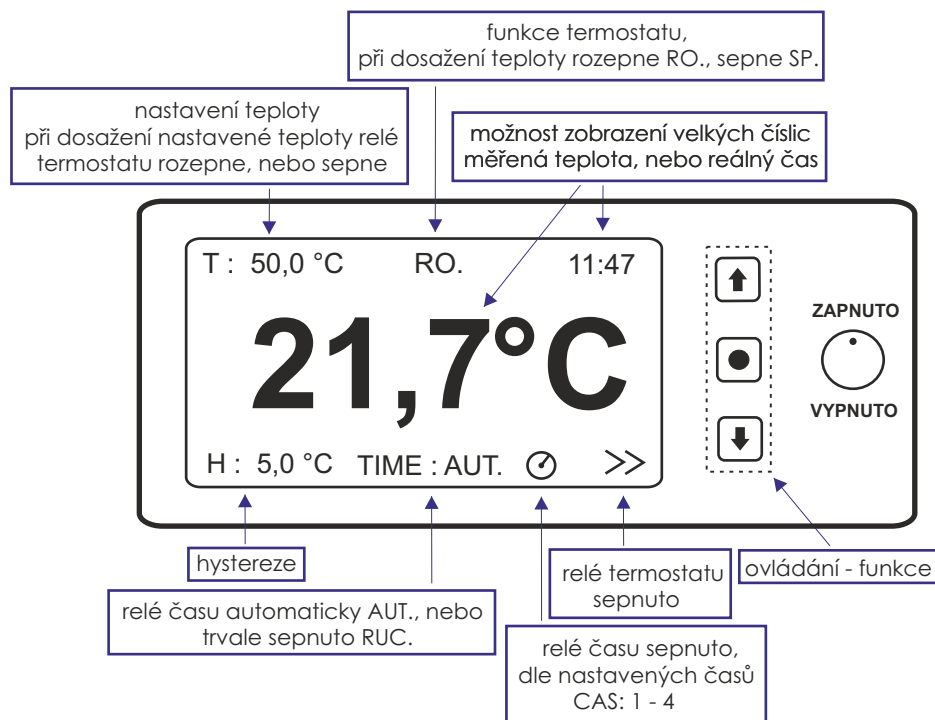
Teplotní čidlo je skalibrované s termostatem již z výroby. Přesto lze čidlo doladit. Přidržením tlačítek po dobu 4s se dostaneme do menu Doladění teploty. Tlačítky doladíme na potřebnou hodnotu. Stisknutím tlačítka se vrátíme zpět. Dojde-li k poruše čidla nebo kabeláže, tak se na displeji zobrazí blikající "ERROR".

## - typové označení -



# Digitální průmyslový termostat s časovým spínáním D150.../timer

Processorové řízení, podsvícený grafický LCD displej, relový výstup 2x.  
 Varianta L - provedení DIN lišta, krabice IP55. 150 - měření a nastavení do 150°C.  
 Varianta Z - provedení na zeď do krabice IP40.150 - měření a nastavení do 150°C.

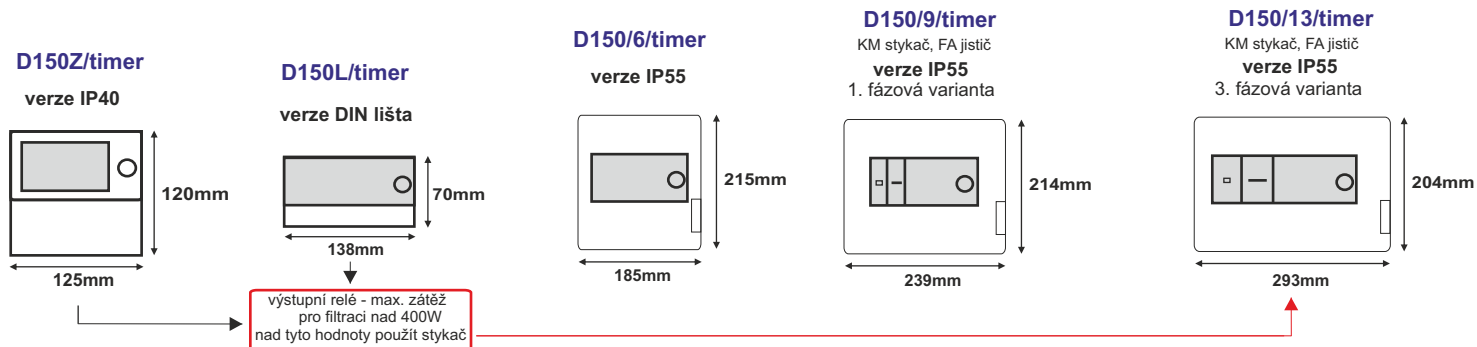


**Technické parametry:**  
 Měřicí rozsah : -40 až +160°C  
 Regulační rozsah : +10 až +150°C  
 Hystereze: 1 až 20°C  
 Provozní teplota : -20 až +70°C  
 Odchylka teploty : +/- 0,1°C  
 Odchylka času : 1s/24hod.  
 Napájení : 230V/50Hz  
 Baterie : 3V CR2032  
 Krytí : IP00, IP55

Připojeno teplotní čidlo LM do 150°C

Teplotní čidlo LM se může libovolně prodlužovat jakýmkoliv dvoužilovým kabelem.

## - typové označení -



Návod k použití :

Stiskneme tlačítko a zahájíme programování

NASTAVENÍ TEPLoty  
**40,0°C**

tlačítky nastavujeme teplotu při které bude termostat spínat, nebo rozpínat +10 až + 150°C.

tlačítkem přepneme na nastavení

NASTAVENÍ HYSTEREZE  
**03,0°C**

tlačítky nastavujeme teplotu 1,0 až 20,0°C, (citlivost - při překročení teploty o nastavenou hysterezi termostat znovu spíná, nebo rozpíná).

tlačítkem přepneme na nastavení

RELE TEP. SEPNE  
DALSI   
RELE TEP. ROZEPNE ✓

stiskem při dosažení nastavené teploty relé termostatu sepne  
  
 stiskem, při dosažení nastavené teploty relé termostatu rozepne

tlačítkem přepneme na nastavení

CASOVE SPIN. RUCNE ✓  
DALSI   
CASOVE SPIN. AUTOM.

stiskem, relé času trvale sepnuto  
  
 stiskem, relé času spíná, rozpíná automaticky dle nastavených časů

tlačítkem přepneme na nastavení

TEPLOTA VELKY  
DALSI   
CAS VELKY ✓

stiskem, upřednostníme hodnotu, která bude zobrazena velkými číslicemi na displeji  
  
 stiskem, upřednostníme hodnotu, která bude zobrazena velkými číslicemi na displeji

tlačítkem přepneme na nastavení

NAST. CASU SPINANI →   
KONEC   
NAST. REALNEHO CASU →

RELE:	ZAP.	VYP.
CAS:1	7:00	9:00
CAS:2	17:00	19:00
CAS:3	0:00	0:00
CAS:4	0:00	0:00

tlačítkem přepínáme mezi jednotlivými časy  
tlačítky nastavujeme jednotlivé časy

Pokud nechcete využívat více časů, např. CAS:3, CAS:4 nastavte 0:00 (viz. tabulka). Časy se mohou vzájemně překrývat - nastavením času CAS:1 ZAP. 0:01 až CAS:1 VYP. 23:59 překryjete všechny časy v nastavení CAS:2 až CAS:4.

tlačítkem přepneme na nastavení

NAST. CASU SPINANI →  
KONEC   
NAST. REALNEHO CASU →

NAST. REALNEHO CASU  
**10:53**

tlačítky nastavujeme reálný čas

tlačítkem přepneme na nastavení

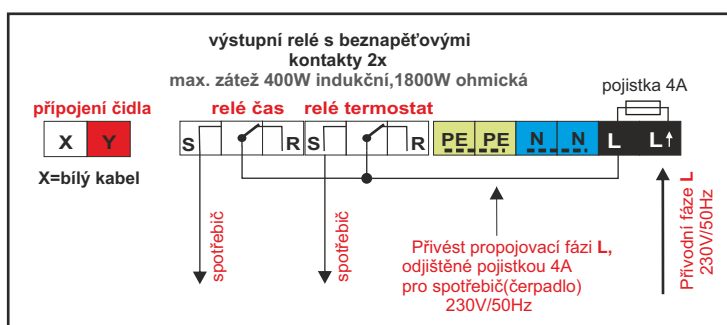
NAST. CASU SPINANI →  
KONEC   
NAST. REALNEHO CASU →

KONEC NASTAVENI

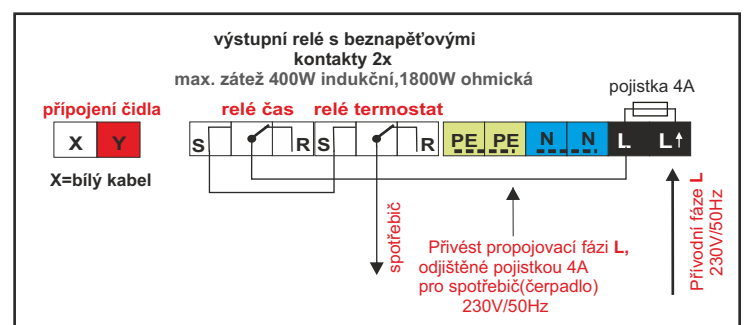
Tímto je programování dokončeno

Teplotní čidlo je skalibrované s termostatem již z výroby. Přesto lze čidlo doladit. Přidržením tlačítek po dobu 4s se dostaneme do menu Doladění teploty. Tlačítky doladíme na potřebnou hodnotu. Stisknutím tlačítka se vrátíme zpět. Dojde-li k poruše čidla nebo kabeláže, tak se na displeji zobrazí blikající "ERROR".

**Zapojení svorkovnic - příklad zapojení samostatné výstupy relé čas, relé termostat**

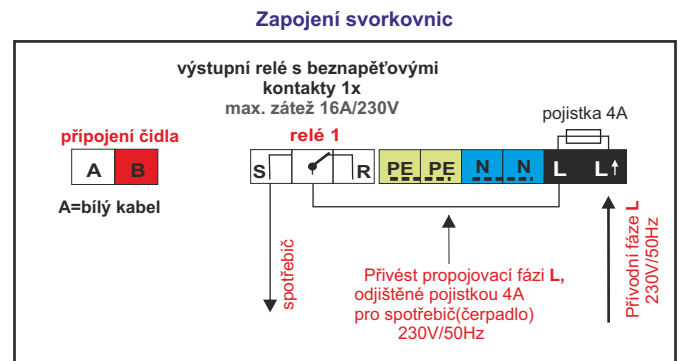
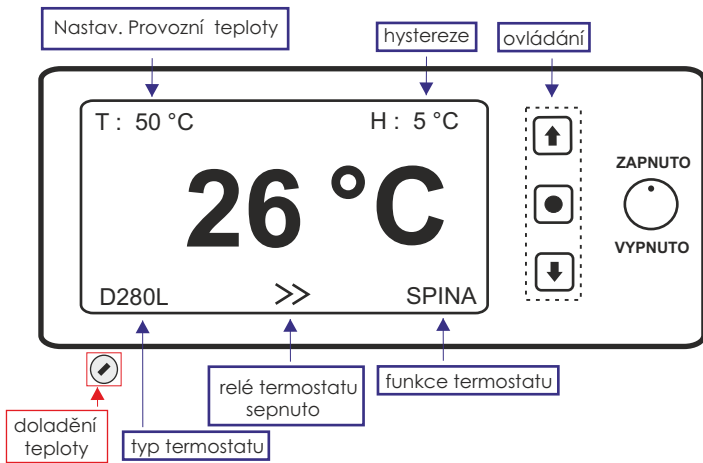


**Zapojení svorkovnic - příklad zapojení relé termostatu spíná dle sepnutí nastavených časů(relé čas).**



# Digitální procesorový termostat D280...

Procesorové řízení, podsvícený grafický LCD displej, relový výstup 1x.  
 Varianta L - provedení DIN lišta, krabice IP55. 280 - měření a nastavení do 280°C.  
 Varianta Z - provedení na zeď do krabice IP40. 280 - měření a nastavení do 280°C.



**Technické parametry:**  
 Měřicí rozsah : 0 až +280°C  
 Regulační rozsah : +10 až +280°C  
 hystereze: +1 až +15°C  
 Provozní teplota : -20 až +70°C  
 Odchylka : +/- 0,1°C  
 Napájení : 230V/50Hz  
 Krytí : IP00, IP55, IP40

Připojeno teplotní čidlo  
**KTY do 280°C**

Teplotní čidlo KTY se může libovolně prodlužovat jakýmkoliv dvoužilovým kabelem.

Návod k použití :

Stiskneme tlačítko a zahájíme programování

**NASTAVENÍ TEPLoty**  
**40 °C**

tlačítky nastavujeme teplotu při které bude termostat spínat, nebo rozpínat +10 až + 280°C.

tlačítkem přepneme na nastavení

**NASTAVENÍ HYSTEREZE**  
**03 °C**

tlačítky nastavujeme teplotu 1 až 15 °C, (citlivost - při překročení teploty o nastavenou hysterezi termostat znovu spíná, nebo rozpíná).

tlačítkem přepneme na nastavení

**FUNKCE TERMOSTATU**  
**TERMOSTAT SEPNE**

tlačítky nastavujeme výběr funkce termostatu. Při dosažení nastavené teploty: relé termostatu (relé1) sepne, nebo rozezne.

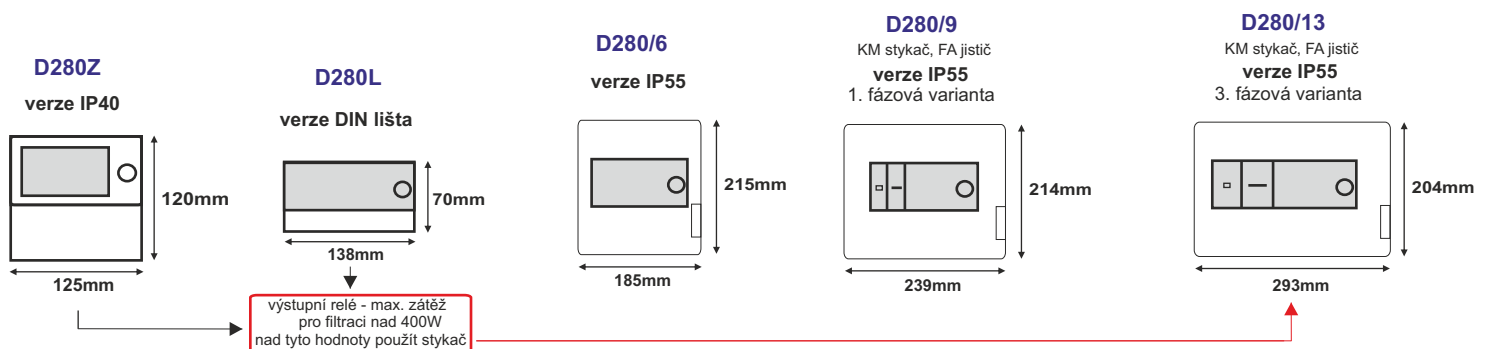
tlačítkem přepneme na nastavení

**ULOŽENÍ HODNOT DO PAMETI**

tímto je programování dokončeno

Teplotní čidlo je skalibrováno s termostatem již z výroby. Přesto lze čidlo doladit. Doladění teploty , trimrem na základní desce, viz. náčrtek ( Doladění teploty ). Dojde-li k poruše čidla nebo kabeláže, tak se na displeji zobrazí blikající "ERROR".

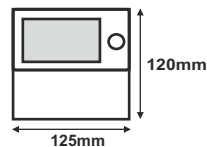
## - typové označení -



# Ceník digitálních průmyslových termostatů jednočidlových

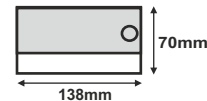
## Provedení na zeď, do krabice IP40

<b>D150Z</b>	- cena bez DPH 1.900,-Kč	cena s DPH 21% <b>2.299,-Kč</b>
<b>D150Z/timer</b>	- cena bez DPH 2.080,-Kč	cena s DPH 21% <b>2.517,-Kč</b>
<b>D280Z</b>	- cena bez DPH 2.050,-Kč	cena s DPH 21% <b>2.481,-Kč</b>



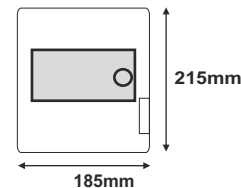
## Provedení na DIN lištu

<b>D150L</b>	- cena bez DPH 1.820,-Kč	cena s DPH 21% <b>2.202,-Kč</b>
<b>D150L/timer</b>	- cena bez DPH 2.000,-Kč	cena s DPH 21% <b>2.420,-Kč</b>
<b>D280L</b>	- cena bez DPH 1.970,-Kč	cena s DPH 21% <b>2.384,-Kč</b>



## Provedení do krabice IP55, 6 modulů

<b>D150/6</b>	- cena bez DPH 2.270,-Kč	cena s DPH 21% <b>2.747,-Kč</b>
<b>D150/6/timer</b>	- cena bez DPH 2.450,-Kč	cena s DPH 21% <b>2.965,-Kč</b>
<b>D280/6</b>	- cena bez DPH 2.420,-Kč	cena s DPH 21% <b>2.928,-Kč</b>



## Ceny včetně kabelových průchodek u provedení IP55.

Ceny uvedeny včetně teplotních čidel ( čidlo/čidla jsou vždy součástí dodávky ke každému termostatu).

Cena náhradního čidla LM, KTY 200,- Kč bez DPH cena s DPH 21% **242,- Kč**

Teplotní čidlo **LM** pro termostaty řady **D150...., D150.../timer**

Teplotní čidlo **KTY** pro termostaty řady **D280....**

