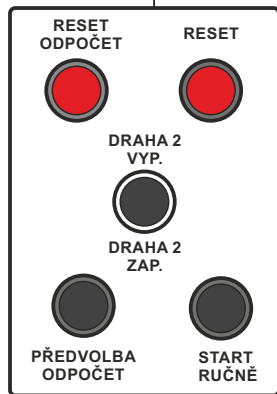
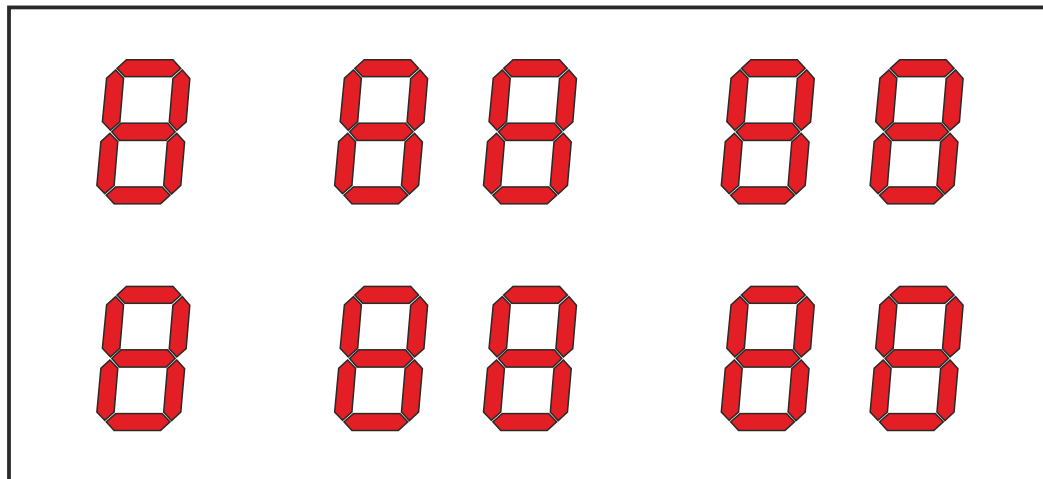
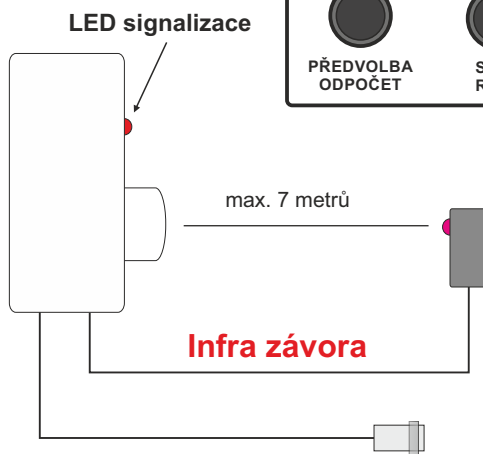


Digitální stopky pro HASIČE DS/200/2 - superLED



- START SPOLEČNĚ/ODDĚLENĚ
- STARTOVACÍ PISTOLE/START DRÁHA 1
- START DRÁHA 2
- NAPÁJENÍ 230V/50Hz
- POJISTKA
- HL.VYPÍNAČ



Nastavení infra závory:

Při správném seřízení infra závory LED signalizace nesvítí. Po seřízení a následném protnutí závory LED signalizace blikne. Pokud infra závora není správně seřízená bliká LED signalizace.



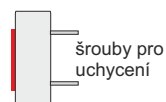
Magnet umístnit na pohyblivou část terče



Magnetický spínač pro terče
Při přiblížení těchto dvou částí se čas na jedné dráze zastaví a rozsvítí se světlo

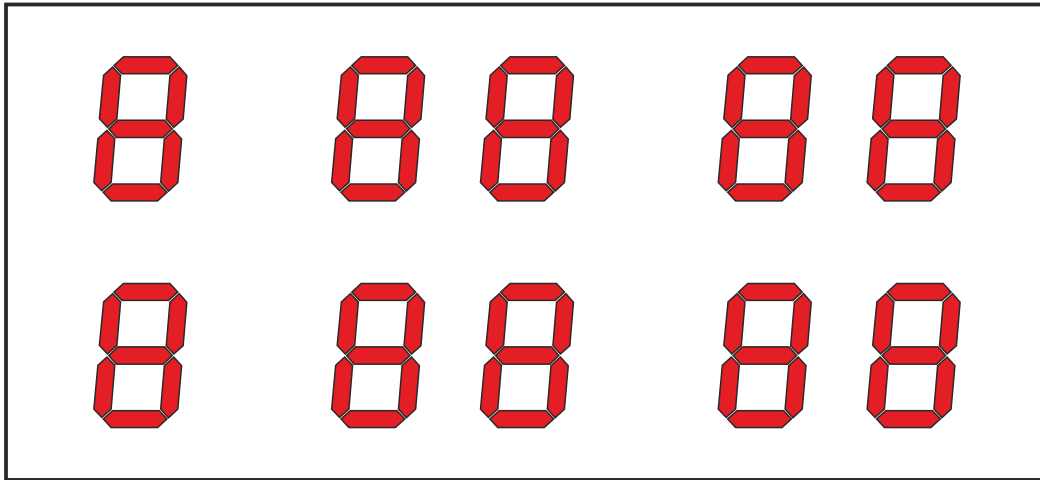
Magnet umístnit na pohyblivou část terče

Magnetický spínač pro terče
Při přiblížení těchto dvou částí se čas na jedné dráze zastaví a rozsvítí se světlo



Světla jsou vyrobena ze Super LED diod
Odolné proti vodě

Digitální stopky pro HASIČE DS/200/2 – superLED



Záruční list:

Záruční doba výrobku je 24 měsíců a začíná platit dnem převzetí výrobku (datum prodeje). Prodlužuje se o dobu, kterou byl výrobek v servisním středisku k odstranění závady. Záruku lze uplatnit při materiálových vadách, nebo při špatné činnosti.

Podmínkou poskytnutí záruky je tento záruční list (vyplněný a opatřený razítkem) a příslušná faktura. Záruka se nevztahuje na vady způsobené nesprávnou manipulací a instalací, umístěním výrobku v nevhodném prostředí, zásahem neoprávněné osoby nebo organizace. Záruční servis je nutno uplatnit v sídle dodavatele.

Datum prodeje:

Osvědčení o jakosti a kopletnosti

Výrobní číslo:

Izolační stav:

Přechodový odpor:

Krytí: IP

Příkon: W

Napájení:

DAS elektro s.r.o.

Němčice 125
768 43 Kostelec u Holešova

GSM: +420 602 521 443
TEL.: +420 573 385 266

das@das-elektro.cz
www.das-elektro.cz