

DOBÍJECÍ BOX DB1

Dobijte si zdarma Váš mobilní telefon a další zařízení pomocí ekologického zdroje energie.

- Nabijte si vaši baterii mobilního telefonu, tabletu a jiných zařízení pomocí USB kabelu nebo bezdrátovým nabíjením.
- Nabijte si vaši baterii elektrokola, notebooku.
- Nafoukněte si pneumatiku vašeho kola.
- Dobíjecí box najde využití ve sportovních a kulturních areálech, u cyklostezek, parcích, u zastávek a jiných. Pro větší pohodlí uživatele můžete dobíjecí box doplnit parkovou lavičkou.



DOBÍJECÍ BOX DB1 - přední část boxu a jeho vybavení

Fotovoltaický panel 150W

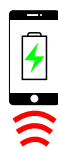
Využívá svit slunce a dobíjí zdroj energie, velkokapacitní baterii uvnitř boxu.



Digitální hodiny+teploměr
DHT LED GPS

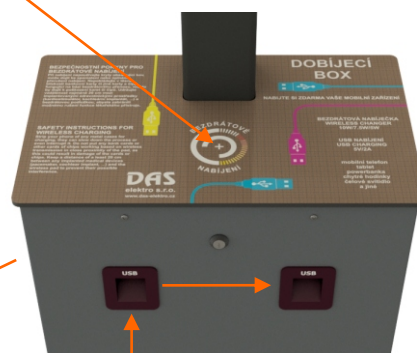


LED osvětlení

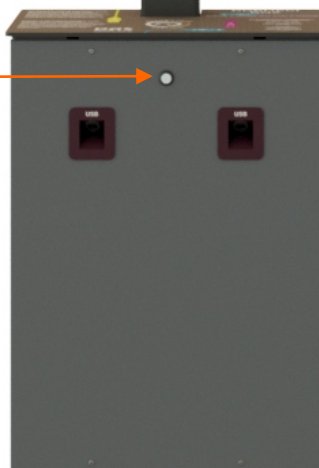


Podložka pro bezdrátové nabíjení

Je určena pro zařízení umožňující indukční nabíjení s maximálním výkonem 10W. Nabíjení docílíme položením zařízení na označené místo na podložce.



Zámek krytu



Nabíjecí zásuvky USB A

Umožňují přes konkrétní kabel nabíjení různých zařízení, jako jsou mobilní telefony, tablety a jiné. Maximální nabíjecí proud jedné zásuvky je 2A. Nabíjecí zásuvky USB se v případě zkratu (vandalismus) odpojí od zdroje napájení.

DOBÍJECÍ BOX DB1 - zadní část boxu a jeho vybavení



Kryt přijímače GPS signálu a teplotního čidla

Kompresor

Umožňuje nafouknutí pneumatik kol, automobilů, potřeb pro camping. Aktivace kompresoru pomocí tlačítka. Kompresor o výkonu 180W s max. tlakem 7 barů. Hadice opatřena adaptérem pro klasický autoventilek.

Nabíjecí zásuvka 230V

Umožňuje nabíjení elektrokol, notebooků a jiných zařízení s max. proudem 4,3A. Zásuvka je pod napětím až po zasunutí zástrčky nabíječky. Je opatřena krycími bezpečnostními clonkami. Ochrana proti přetížení, přehřátí, přepětí.



Hadice kompresoru

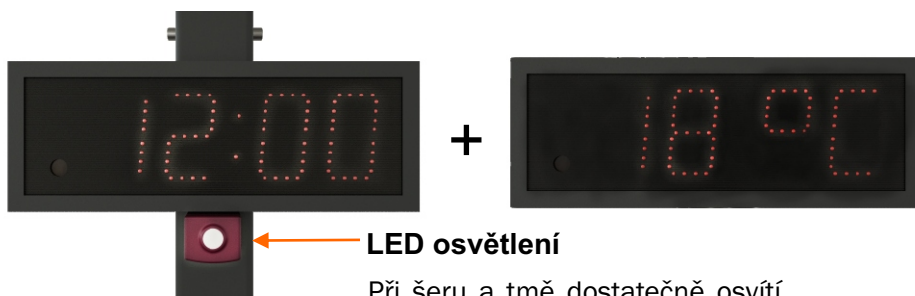


Stojan na kolo

Příprava pro uzemnění dobíjecího boxu

■ Příslušenství :

Digitální hodiny+teploměr DHT LED GPS



LED osvětlení

Při šeru a tmě dostatečně osvítí spodní část boxu. Led osvětlení se aktivuje automaticky díky soumrakovému a pohybovému čidlu.

Střídání času a teploty na jednom displeji. Volba délky zobrazení údaje na displeji. Hodiny zobrazují absolutně přesný čas, díky příjmu signálu GPS ze satelitu. Automatický útlum svitu při šeru, tmě.

■ Provedení :

Celá konstrukce dobíjecího boxu se vyznačuje kvalitním zpracováním. Je to svařenec žárově zinkovaný s povrchovou úpravou RAL 7043 a RAL 7046(kryty). Pro snadnější manipulaci a přepravu je možné dobíjecí box rozdělit na dvě části.

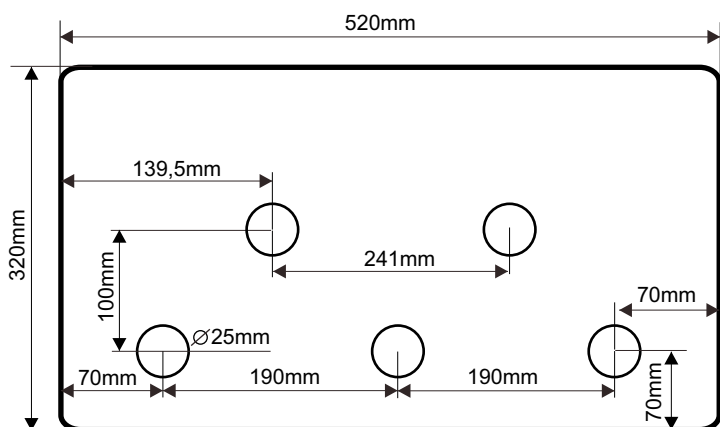
■ Orientace a usazení :

Dobíjecí box umísťujeme tam, kde je zaručen sluneční svit. Doporučené umístění dobíjecího boxu je směřování fotovoltaického panelu na jih, jihovýchod, jihozápad.

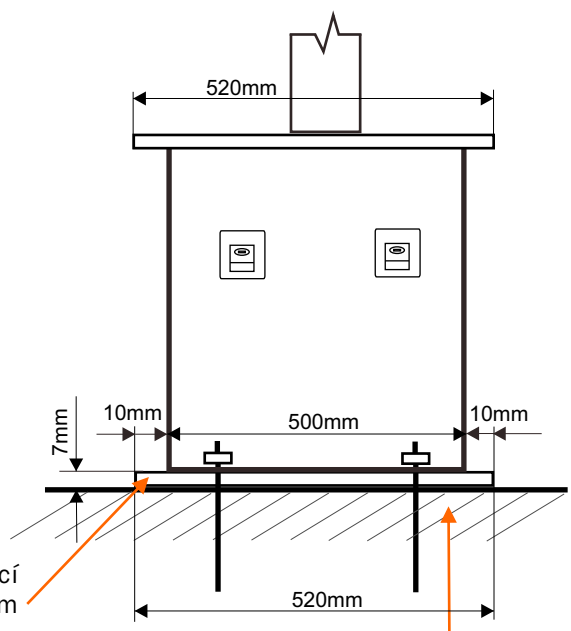
Dobíjecí panel se musí pevně fixovat k povrchu ! Například do betonového podkladu závitovými tyčemi, chemickou kotvou, zemními vruty atd. Dno boxu je k takové instalaci připraveno.

Výrobce nenese odpovědnost za nedostatečné upevnění dobíjecího boxu k povrchu a škody tímto způsobené.

Součástí dobíjecího boxu je instalační podložka z odolného plastu ABS, která slouží k označení děr pro uchycení k podkladu a zároveň jako podložka pod samotný dobíjecí box.



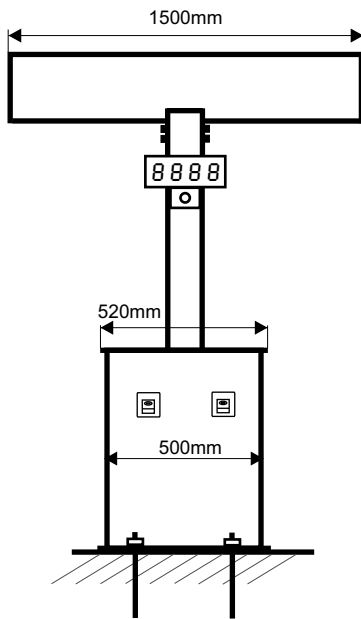
Podložka z ABS přesahující rozměry boxu o 10 mm po celém jeho obvodu.



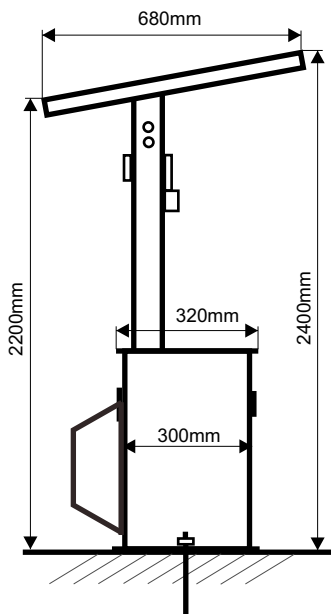
Betonový(zpevněný) podklad.

■ Rozměry dobíjecího boxu:

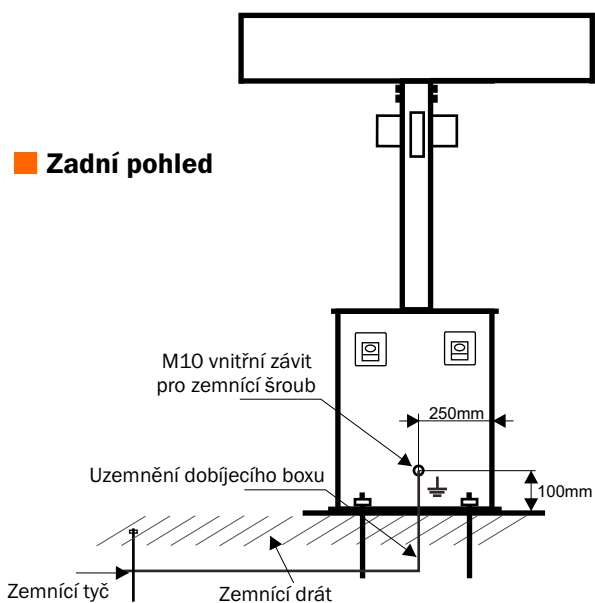
■ Čelní pohled



■ Boční pohled



■ Zadní pohled



■ Technické parametry:

Řídící deska:

Provozní teplota : -20 až +70°C

Napájení : 12V DC

Krytí : IP00

Proud naprázdno : 45mA

Max. zátěž : 9A

Při zkratu: odpojení výstupů USB

Fotovoltaický panel:

Provozní teplota : -20°C až +70°C

Jmenovité napětí : 18V

Jmenovitý výkon : 150W

Max.proud : 8,5A

Baterie:

Provozní teplota : -20°C až +50°C

Napětí : 12V DC

Kapacita : 100 Ah

Odpínací napětí : 11,0 - 11,1V DC

Ventilátory:

Sepnutí chlazení : při dosažení 40°C uvnitř boxu

Hodiny GPS+teploměr:

Výška displeje: 100mm

Barva super Led diod: červená

Řízení: GPS satelit

Letní, zimní čas

Automatický útlum svitu při šeru,tmě

Napájení : 12V

Max. proud : 250mA

Rozsah teploměru : - 30až + 99°C

LED osvětlení:

Integrovaný snímač světla a pohybu.

Detekce pohybu až 5m.

Příkon : 1W

Napájení : 5V

Kompresor:

Napájení: 12V

Výkon: 180W

Zásuvka 230V:

Vstupní napětí: 12V DC

Výstupní napětí: 230V AC

Max. proud: 4,3A

Max. zátěž: 1000W

Celková váha DB1 včetně baterie:

130kg

■ Zprovoznění :

Po ukotvení dobíjecího boxu k povrchu připojíme konektory +, - vedoucí k baterii.

Po baterii připojíme lanka +, - od fotovoltaického panelu.

K dobíjecímu boxu je přiložen návod - schéma.

■ Dobíjení fotovoltaickým panelem :

Při slunečním svitu začne fotovoltaický panel dobíjet baterii.

V letním období je dostatek sluneční energie pro dobítí baterie. V zimním období při nedostatečném (týdenním) slunečním svitu se nemusí baterie dostatečně dobíjet. Při nízkém napětí baterie dojde k jejímu automatickému odpojení a to z důvodů ničení baterie. Dobíjecí box se znovu aktivuje po dobítí baterie slunečním svitem.

Nedostatečné dobíjení baterie vlivem absence slunečního svitu na fotovoltaický panel , převážně v zimním období, není považováno za závadu na zařízení.

■ Záruční podmínky

Záruční doba výrobku je 24 měsíců a začíná platit dnem převzetí výrobku (datum prodeje). Prodlužuje se o dobu, kterou byl výrobek v servisním středisku k odstranění závady. Záruku lze uplatnit při materiálových vadách nebo při špatné činnosti.

Podmínkou poskytnutí záruky je tento záruční list (vyplněný a opatřený razítkem) a příslušný doklad. Záruka se nevztahuje na vady způsobené nesprávnou manipulací, nevhodným upevněním k povrchu, poškozením, vandalismem, umístěním výrobků v nevhodném prostředí, zásahem neoprávněné osoby nebo organizace.

■ **Termín dodání:** 6 týdnů

■ **Záruční doba:** 2 roky

■ **Záruční doba na baterii:** 2 roky

■ Vaše cena:

Zákazník

■ Dobíjecí box DB

- varianta bez digitálních hodin a teploměru

Cena bez DPH:



■ Dobíjecí box DB1

- varianta s digitálními hodinami a teploměrem

Cena bez DPH:

