

# Digitální časovadla pro spínání masáží/atrakcí



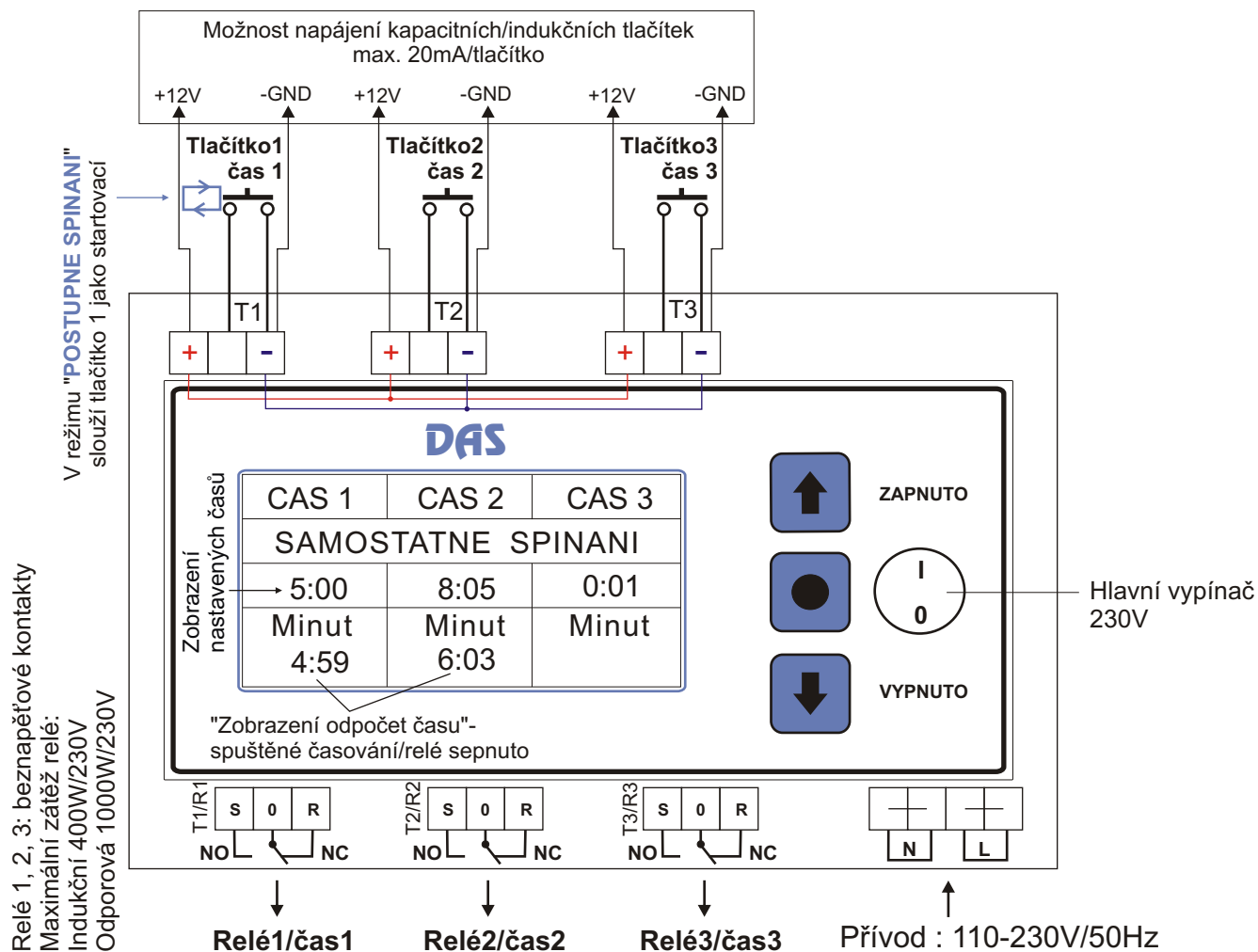
- Typ: **3xCASGRAF-sekundy**  
Rozsah nastavitelných časů : 1 sekunda až 90 minut
- Typ: **3xCASGRAF-minuty**  
Rozsah nastavitelných časů : 1 minuta až 10 hodin

- režim postupného spínání - opakující se cyklus ↻
- režim samostatného spínání
- 3x výstupní relé : například - hydro, turbo, chrlič, protiproud....atd
- 3x vstup na tlačítka/spínače
- krokové spínání tlačítek
- možnost spínání pneumatickými, piezo, kapacitními tlačítky  
(bezpečné ovládací napětí 12V DC, napájení pro piezo/kapacitní tlačítka)
- protizákmitová ochrana tlačítek
- celkové provedení pro montáž na DIN lištu
- záruční doba 30 měsíců

# Digitální časovadla : 3xCASGRAF

Typ: **3xCASGRAF-sekundy** *-(rozsah nastavitelných časů : 1 sekunda až 90 minut)*

Typ: **3xCASGRAF-minuty** *-(rozsah nastavitelných časů : 1 minuta až 10 hodin)*



Zahájení programování / další krok

NASTAVENÍ CAS 1

5:01 Minut

Tlačítka   nastavíte odpočet času 1 v rozmezí <sup>(1 sekunda)</sup> **0:01** až **90:00 minut** pro relé 1.

*U typu "3xCASGRAF-minuty"* <sup>(1 minuta)</sup> **0:01** až **10 hodin**

Po stisknutí tlačítka  nastavíte odpočet času pro relé 2 a 3 stejným způsobem.

NASTAVENÍ SPINANI

POSTUPNE SPINANI

**Postupné spínání** je neustále opakující se cyklus časování/spínání relé 1,2,3.

Odstartujeme vždy pouze prvním externím tlačítkem "**Tlačítko1/čas1**".

Na další stiskání externích tlačítek nebude časovadlo reagovat.

Zastavení postupného spínání provedeme stisknutím tlačítka  nebo

Tlačítkem  volíme režim "SAMOSTATNE SPINANI". Návrat na "POSTUPNE SPINANI" tlačítkem

NASTAVENÍ SPINANI

SAMOSTATNE SPINANI

V režimu **samostatného spínání** ovládáme všechny časy/relé samostatně a nezávisle na sobě.

Jednotlivým externím tlačítkem odstartujeme čas pro příslušné relé. Po odčasování relé vypne.

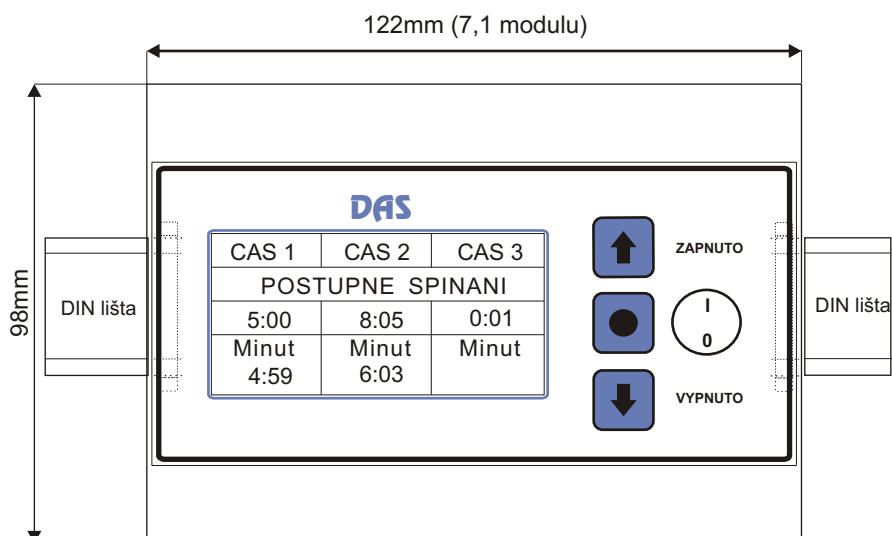
Stisknutím externího tlačítka během odpočtu času se relé vypne.

Dalším stisknutím externího tlačítka se odpočet opět zahájí od původně nastavené hodnoty času.

KONEC NASTAVENÍ

Posledním stisknutím  následuje automatické uložení všech nastavených hodnot do paměti.

Při vypnutí zařízení vypínačem nebo výpadku elektrického proudu zůstávají poslední nastavené hodnoty uloženy v paměti.



### Technické parametry:

Rozsah časů : 1 sekunda až 90 minut  
Typ: 3xCASGRAF-sekundy

Rozsah časů : 1 minuta až 10 hodin  
Typ: 3xCASGRAF-minuty

Provozní teplota : -20 až +70°C

Napájení : 230V/50Hz - SELV



Krytí : Ip00

Provedení: do rozváděče - DIN

Příkon při maximální zátěži: 2W

Možná odchylka času :

60 minut +/- 1 sekunda

Protizákmitová ochrana při  
startu tlačítka: 200ms

